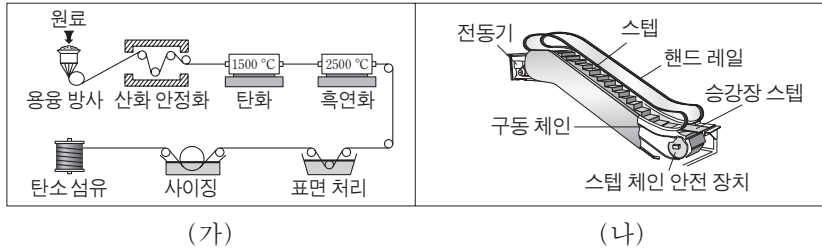


제 4 교시

직업탐구 영역(공업②)

성명 수험 번호

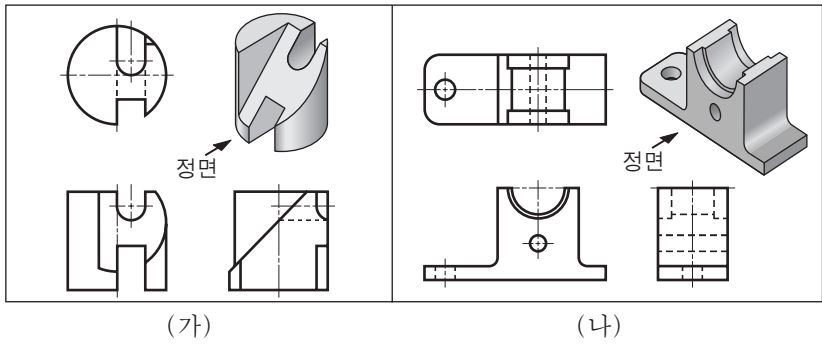
1. 그림은 산업 분야에서 사용되는 도면의 일부이다. (가), (나)에 대한 설명으로 옳은 것만을 <보기>에서 있는 대로 고른 것은?



<보기>
 ㄱ. (가)는 제조 과정의 흐름을 나타낸 것이다.
 ㄴ. (나)는 제품의 구조와 각 부품의 명칭을 나타낸 것이다.
 ㄷ. (가)와 (나)에서 제품의 크기와 수량을 알 수 있다.

- ① ㄱ ② ㄷ ③ ㄱ, ㄴ ④ ㄴ, ㄷ ⑤ ㄱ, ㄴ, ㄷ

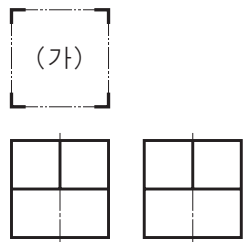
2. 입체도를 보고 제3각법으로 정면도를 완성하였다. (가), (나)에서 평면도와 우측면도에 추가로 그려야 할 선에 대한 설명으로 옳은 것만을 <보기>에서 있는 대로 고른 것은? [3점]



<보기>
 ㄱ. (가)의 우측면도에는 숨은선을 추가로 그려야 한다.
 ㄴ. (나)의 우측면도에는 중심선을 추가로 그려야 한다.
 ㄷ. (가)와 (나)의 평면도에는 외형선을 추가로 그려야 한다.

- ① ㄱ ② ㄴ ③ ㄱ, ㄷ ④ ㄴ, ㄷ ⑤ ㄱ, ㄴ, ㄷ

3. 그림은 어떤 물체를 제3각법으로 나타낸 정면도와 우측면도이다. (가)에 해당하는 평면도로 적절한 것만을 <보기>에서 있는 대로 고른 것은? [3점]



<보기>
 ㄱ. ㄴ. ㄷ.

- ① ㄱ ② ㄴ ③ ㄱ, ㄷ ④ ㄴ, ㄷ ⑤ ㄱ, ㄴ, ㄷ

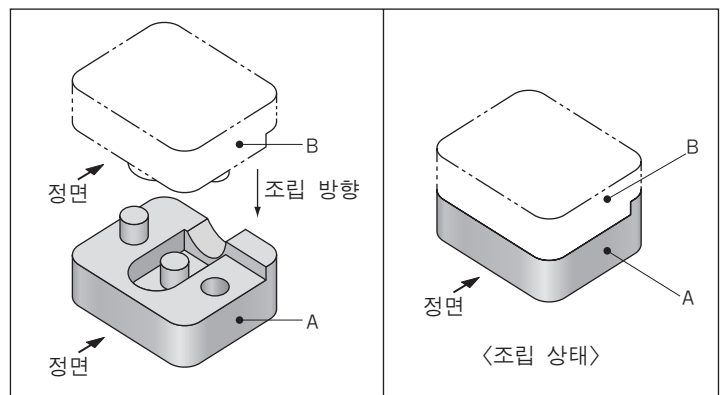
4. 그림은 자전거용 블루투스 헬멧 개발 현황의 일부이다. (가)~(다)에 대한 설명으로 옳은 것만을 <보기>에서 있는 대로 고른 것은?

헬멧 개발 현황	
관련 표준	헬멧 (가) ISO / R 1511 적용
배터리	(나) JIS C 8513 획득
헬멧 외장 재질	(다) 플라스틱(폴리카보네이트)

<보기>
 ㄱ. (가)는 국제 표준에 해당한다.
 ㄴ. (나)는 독일의 국가 표준에 해당한다.
 ㄷ. (다)는 한국 산업 표준의 KS D에 분류되어 있다.

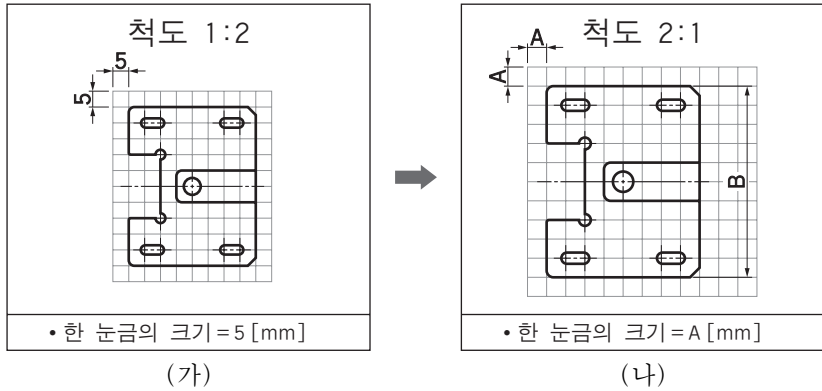
- ① ㄱ ② ㄴ ③ ㄱ, ㄷ ④ ㄴ, ㄷ ⑤ ㄱ, ㄴ, ㄷ

5. 주어진 부품 A에 부품 B를 제작하여 조립하려고 한다. 부품 B를 제3각법으로 그렸을 때 나타나는 정투상도로 가장 적절한 것은? [3점]



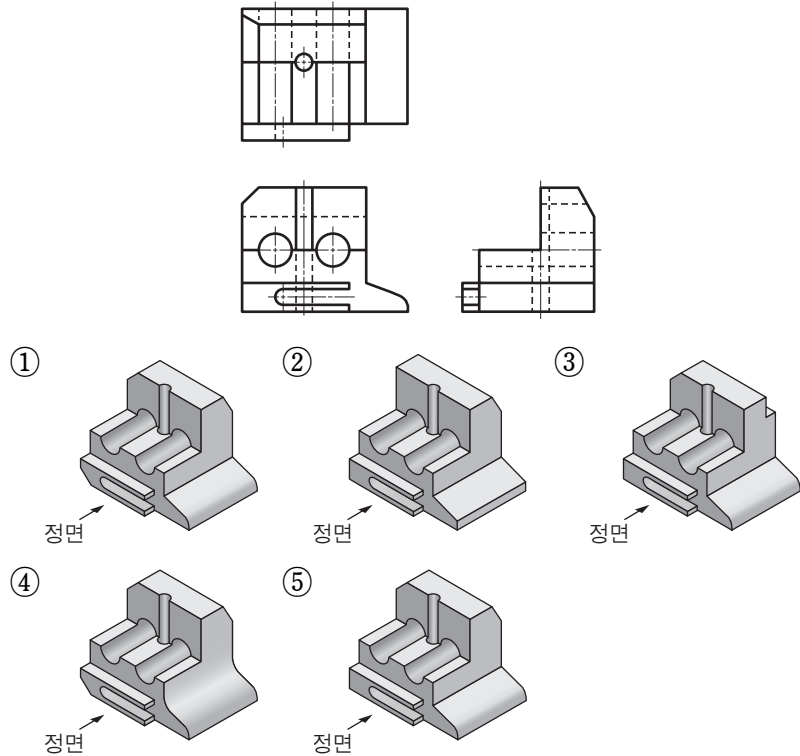
- ① ② ③ ④ ⑤

6. 그림 (가)와 같이 작성된 도면을 (나)와 같이 눈금의 크기가 다른 용지에 척도를 변경하여 다시 작성하였다. 이때 사용된 모눈종이 한 눈금의 크기 A와 기입해야 할 치수 B로 옳은 것은? (단, 제시된 그림 (가)와 (나)의 크기는 비례로 그려지지 않았다.) [3점]

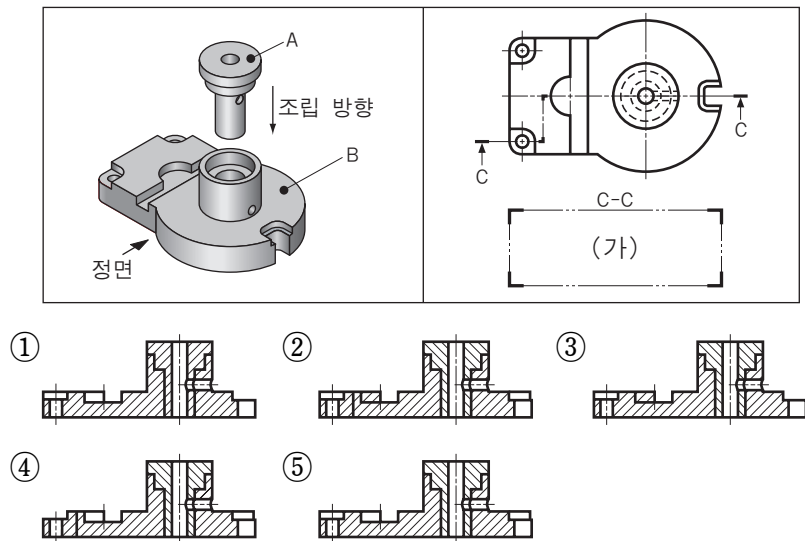


- | | | | | | |
|---|---------------|---------------|---|---------------|---------------|
| | $\frac{A}{B}$ | $\frac{A}{B}$ | | $\frac{A}{B}$ | $\frac{A}{B}$ |
| ① | 5 | 50 | ② | 10 | 50 |
| ③ | 10 | 100 | ④ | 20 | 100 |
| ⑤ | 20 | 200 | | | |

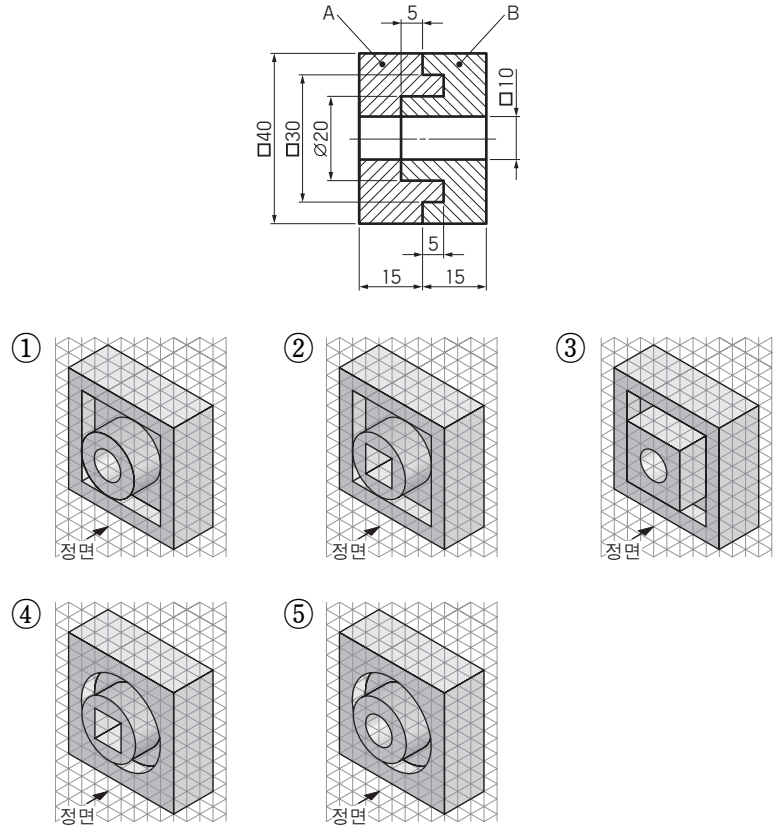
7. 그림은 제3각법으로 나타낸 정투상도이다. 이를 입체도로 나타낸 것으로 옳은 것은?



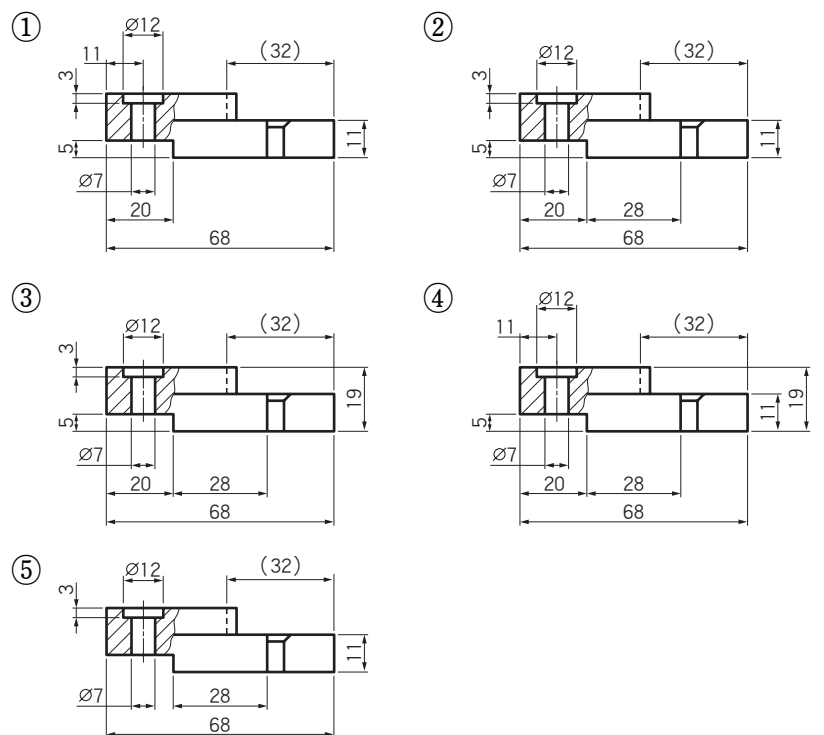
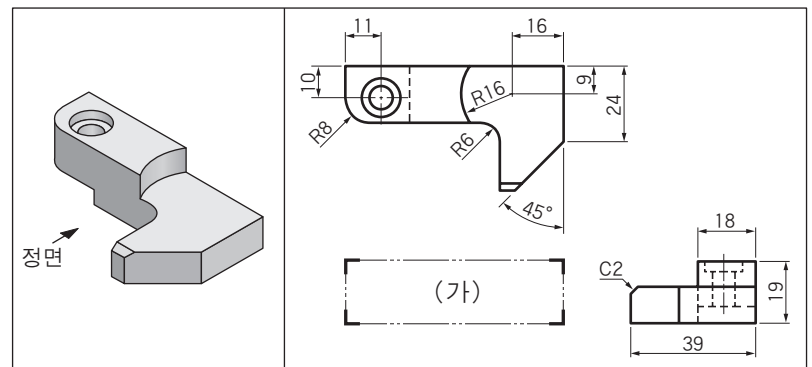
8. 부품 A와 부품 B를 조립한 물체에 대한 투상도를 그리려고 한다. 조립된 물체를 C-C 방향으로 절단하였을 때, (가)에 들어갈 단면도로 가장 적절한 것은? (단, 구멍은 모두 관통되어 있다.)



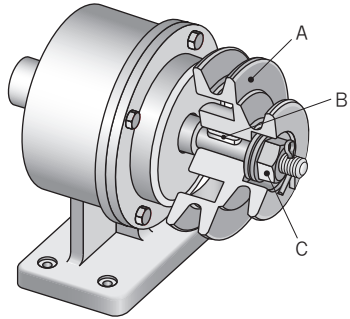
9. 그림은 부품 A와 부품 B가 조립된 형상의 우측면도를 단면도로 나타낸 것이다. 부품 A에 조립되는 부품 B의 입체 형상으로 가장 적절한 것은? (단, 모눈 한 눈금의 크기는 5 mm이다.)



10. 다음의 입체도를 보고 제3각법으로 정투상도를 작성할 때, (가)에 들어갈 정면도의 치수기입으로 가장 적절한 것은? [3점]



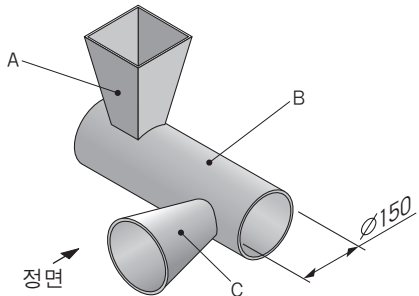
11. 그림은 동력전달장치 조립도의 일부이다. A~C에 대한 설명으로 옳은 것만을 <보기>에서 있는 대로 고른 것은?



— <보기> —
 ㄱ. 부품 A는 V 벨트와 함께 사용되는 기계요소이다.
 ㄴ. 부품 B는 축에 회전체를 고정시켜 회전력을 전달하는 데 사용한다.
 ㄷ. 부품 C는 결합용 기계요소이며 수나사와 함께 사용된다.

- ① ㄱ ② ㄷ ③ ㄱ, ㄴ ④ ㄴ, ㄷ ⑤ ㄱ, ㄴ, ㄷ

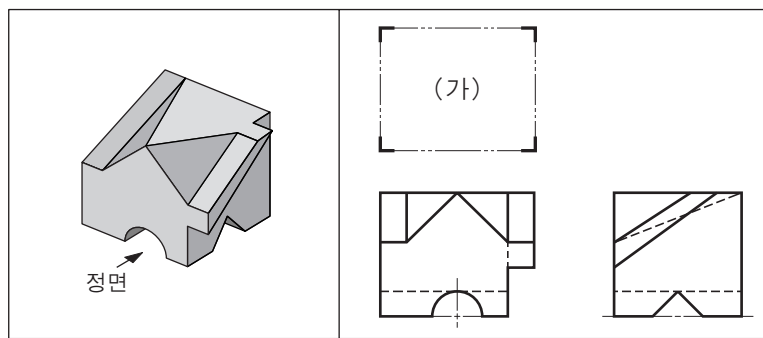
12. 그림과 같은 상관체를 제작하기 위하여 전개도를 그리려고 한다. A~C에 대한 설명으로 옳은 것만을 <보기>에서 있는 대로 고른 것은? [3점]



— <보기> —
 ㄱ. 부품 A의 전개도를 그렸을 때 곡선으로 나타나는 부분이 있다.
 ㄴ. 부품 B와 부품 C가 만나는 상관선은 평면도에서 직선으로 나타난다.
 ㄷ. 부품 C는 방사선법을 이용하여 전개할 수 있다.

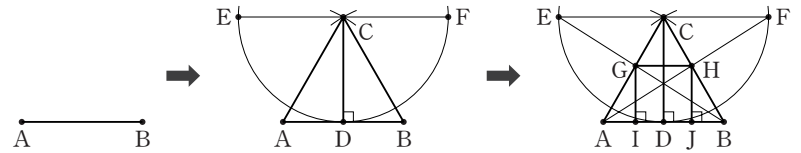
- ① ㄱ ② ㄴ ③ ㄱ, ㄷ ④ ㄴ, ㄷ ⑤ ㄱ, ㄴ, ㄷ

13. 입체도와 같은 제품을 제작하기 위해 제3각법으로 나타낸 정면도와 우측면도이다. (가)에 해당하는 평면도로 가장 적절한 것은?



- ① ② ③ ④ ⑤

14. 다음은 주어진 선분 AB를 이용하여 삼각형에 내접하는 정사각형을 그리는 [작도 순서]이다. 이에 대한 설명으로 옳은 것만을 <보기>에서 있는 대로 고른 것은? [3점]



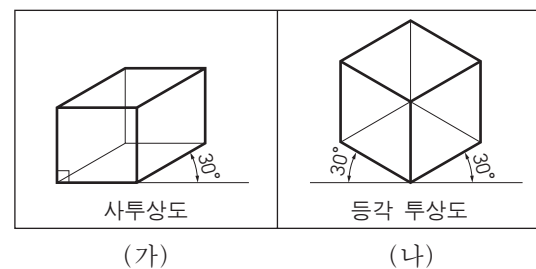
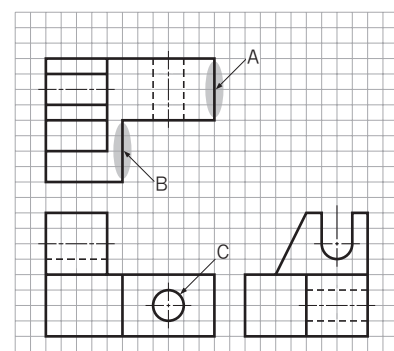
[작도 순서]

- 주어진 선분 AB에서 점 A와 점 B를 중심으로 선분 AB를 반지름으로 하는 원호를 그려 교점 C를 구한 후, 각 점 A, B, C를 서로 직선으로 연결한다.
- 점 C에서 선분 AB에 수직선을 그려 교점 D를 구하고, 점 C를 중심으로 선분 CD를 반지름으로 하는 원호를 그린다.
- 점 C를 지나며 선분 AB에 평행한 선을 그려 교점 E와 F를 구하고, 점 A, F와 점 B, E를 각각 직선으로 연결한다.
- 선분 AC와 선분 BE가 만나는 교점 G를 구하고, 선분 BC와 선분 AF가 만나는 교점 H를 구한다.
- 점 G와 점 H에서 선분 AB에 수직선을 각각 그려 만나는 교점 I, J를 구한 후, 점 G와 점 H를 직선으로 연결하여 정사각형 IGHJ를 구한다.

— <보기> —
 ㄱ. 각 ABE와 각 BAF의 크기는 같다.
 ㄴ. 선분 AB와 선분 CD의 길이는 같다.
 ㄷ. [작도 순서]의 (1)에 따라 그려지는 도형은 정삼각형이다.

- ① ㄱ ② ㄴ ③ ㄱ, ㄷ ④ ㄴ, ㄷ ⑤ ㄱ, ㄴ, ㄷ

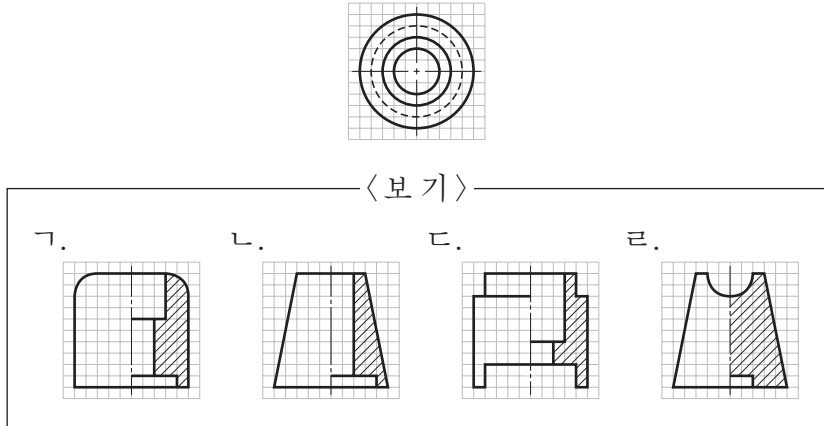
15. 그림과 같이 제3각법으로 그려진 정투상도를 (가), (나)의 방법을 이용하여 각각 그릴 때, 완성되는 특수 투상도의 내용으로 옳은 것만을 <보기>에서 있는 대로 고른 것은?



— <보기> —
 ㄱ. (가)의 방법에서 선 A와 선 B는 서로 평행하게 나타난다.
 ㄴ. (나)의 방법에서 원 C는 타원의 형태로 나타난다.
 ㄷ. (가)와 (나)의 방법은 소점이 1개이며 원근감이 나타난다.

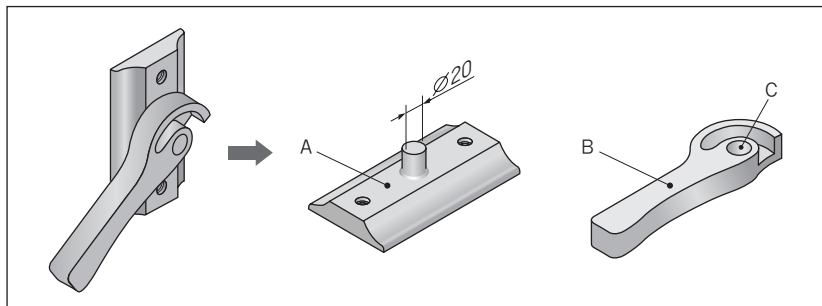
- ① ㄱ ② ㄷ ③ ㄱ, ㄴ ④ ㄴ, ㄷ ⑤ ㄱ, ㄴ, ㄷ

16. 그림은 어떤 물체를 제3각법으로 나타낸 평면도이다. 이 물체의 정면도가 될 수 있는 한쪽 단면도로 적절한 것만을 <보기>에서 있는 대로 고른 것은? [3점]



- ① 가, 나 ② 가, 다 ③ 나, 라
- ④ 가, 다, 라 ⑤ 나, 다, 라

17. 그림은 창문 잠금장치를 분해하여 나타낸 것이다. A~C에 대한 스케치 방법으로 적절한 것만을 <보기>에서 있는 대로 고른 것은? (단, 면 B는 평면이다.)

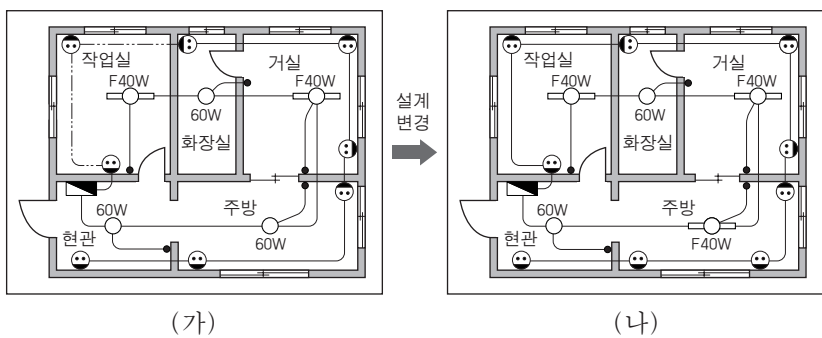


<보기>

가. 면 A는 종이 위에 물체를 올려놓고 연필로 윤곽을 따라 그릴 수 있다.
 나. 면 B는 프린트법을 적용하여 종이에 찍어서 나타낼 수 있다.
 다. 구멍 C는 버니어캘리퍼스로 안지름의 크기를 측정 후 프리핸드로 그릴 수 있다.

- ① 가 ② 다 ③ 가, 나 ④ 나, 다 ⑤ 가, 나, 다

18. 그림의 옥내배선도(가)를 (나)와 같이 설계 변경하였다. 변경된 내용으로 옳은 것만을 <보기>에서 있는 대로 고른 것은?

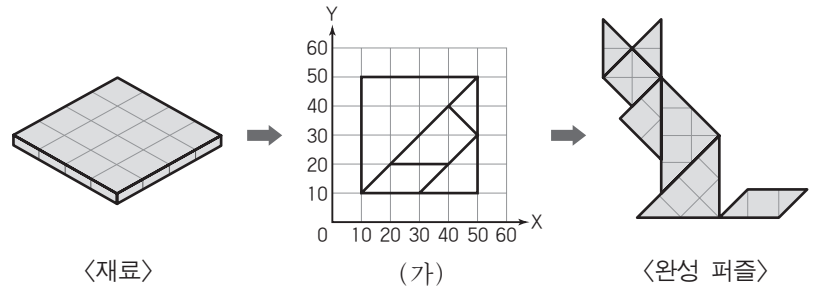


<보기>

가. 스위치가 1개 추가되었다.
 나. 형광등의 총개수가 2개에서 3개로 변경되었다.
 다. 작업실의 바닥면 노출 배선이 천장 은폐 배선으로 변경되었다.

- ① 가 ② 나 ③ 가, 다 ④ 나, 다 ⑤ 가, 나, 다

19. 그림과 같은 재료를 절단하여 7개의 조각을 만들어 퍼즐을 완성하려고 한다. CAD 시스템을 이용하여 재료 절단을 위한 선을 그릴 때, (가)에 추가로 그려야 할 선의 좌표 입력 방법으로 옳은 것만을 <보기>에서 있는 대로 고른 것은? [3점]

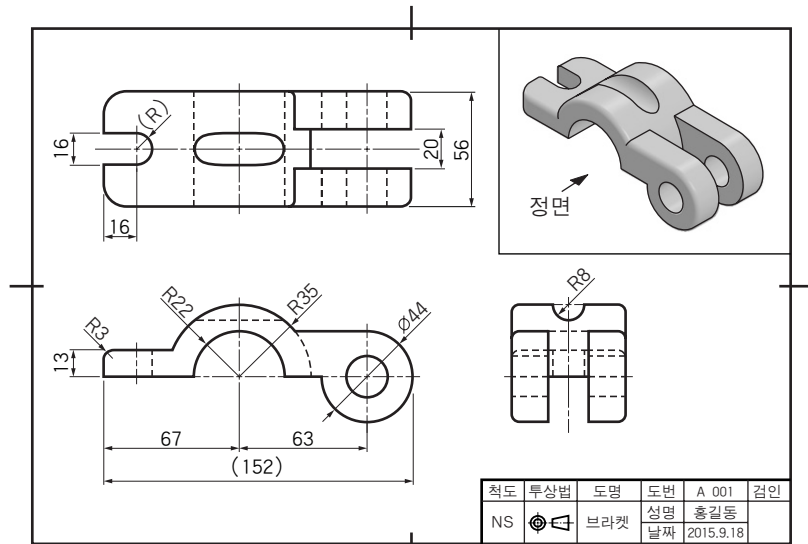


<보기>

가. 명령: LINE [Enter] 시작점: 30, 30 [Enter] 다음점: 50, 10 [Enter] 다음점: [Enter]
 나. 명령: LINE [Enter] 시작점: 10, 50 [Enter] 다음점: @30, -30 [Enter] 다음점: [Enter]
 다. 명령: LINE [Enter] 시작점: 50, 30 [Enter] 다음점: @40<180 [Enter] 다음점: [Enter]

- ① 가 ② 나 ③ 가, 다 ④ 나, 다 ⑤ 가, 나, 다

20. 다음 도면을 검토한 결과로 옳은 것만을 <보기>에서 있는 대로 고른 것은? [3점]



<보기>

가. 치수가 누락된 곳이 있다.
 나. 평면도에 투상선이 누락된 곳이 있다.
 다. 이론적으로 정확한 치수를 적용한 곳이 있다.

- ① 가 ② 다 ③ 가, 나 ④ 나, 다 ⑤ 가, 나, 다

* 확인 사항
 ○ 답안지의 해당란에 필요한 내용을 정확히 기입(표기)했는지 확인 하시오.